

TEKNISK BILAG TIL
TYPEGODKENDELSESATTEST

Nr.: 2002-7053-1722

Bilag nr.: 1

Emne: Plombering

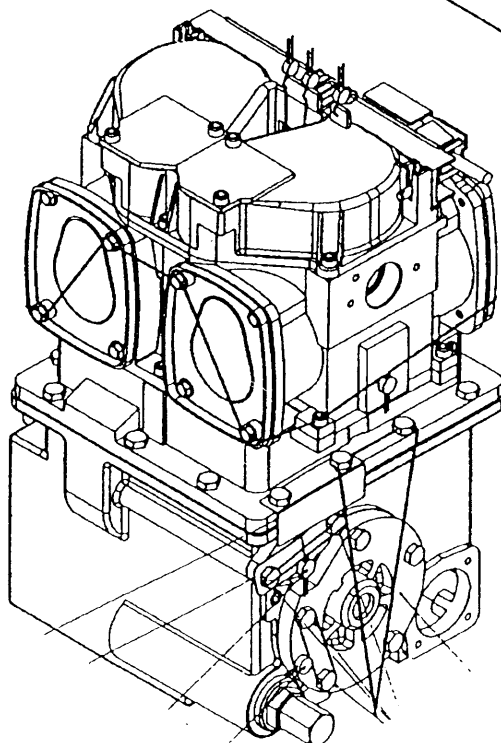
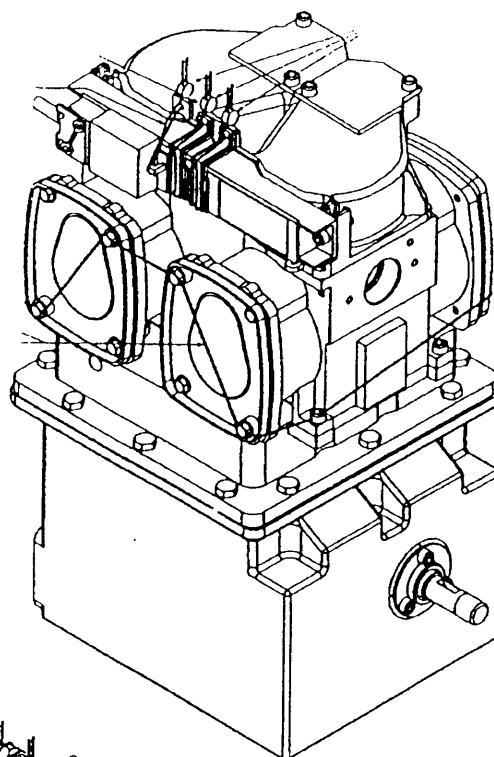
Dato: 2002-09-15

Side: 1 af 4

Ansøgning nr.: 2002-7053-1722

Systembetegnelse: IV – 351 cs

Plombering:



TEKNISK BILAG TIL
TYPEGODKENDELSESATTEST

Nr.: 2002-7053-1722

Bilag nr.: 1

Emne: Plombering

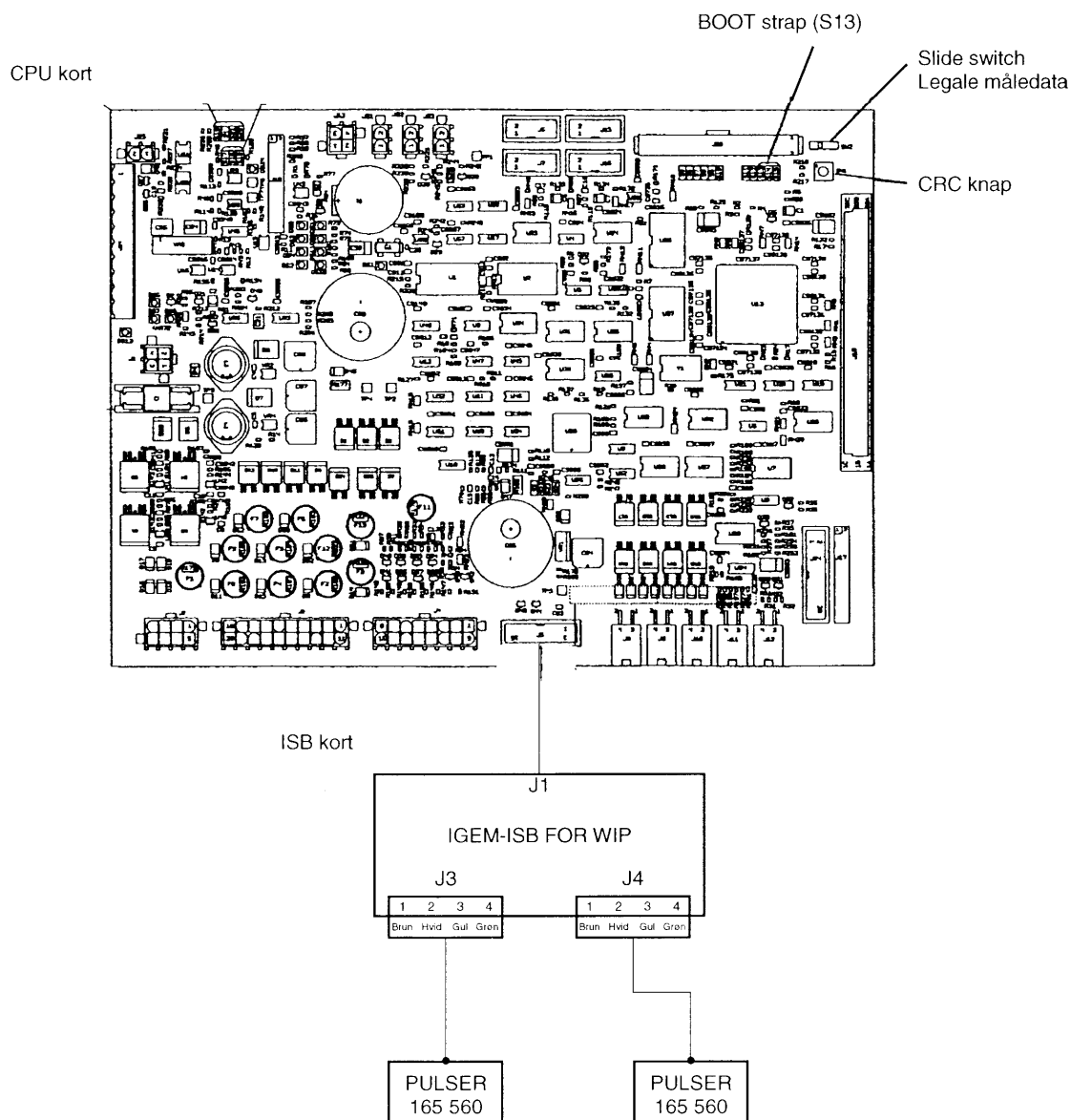
Dato: 2002-09-15

Side: 2 af 4

Ansøgning nr.: 2002-7053-1722

Systembetegnelse: IV – 351 cs

Plombering:



TEKNISK BILAG TIL
TYPEGODKENDELSESATTEST

Nr.: 2002-7053-1722

Bilag nr.: 1

Emne: Regulering

Dato: 2002-09-15

Side: 3 af 4

Ansøgning nr.: 2002-7053-1722

Systembetegnelse: IV – 351 cs

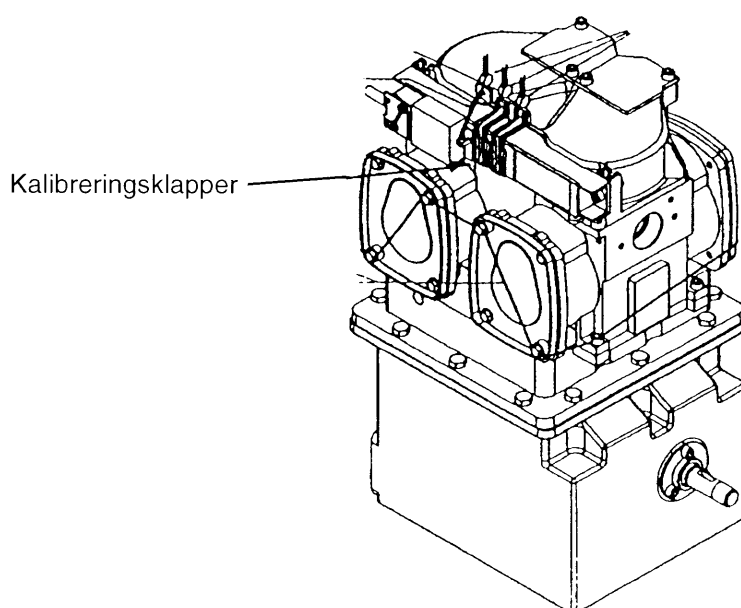
Regulering:

Man kan kun kalibrere en side af måleorganet ad gangen. Der kan anvendes følgende volumener til kalibreringen: 5, 10 eller 20 liter. Der skal udføres en verifikation efter hver kalibrering.

1. Fjern plomberingen over kalibreringsklappen på det måleorgan der skal kalibreres, se figur.

Husk at måleorganerne kan være placeret modsat i forhold til slanger/pistoler.

2. Åben kalibreringsklappen. Klappen skal være helt åben.
3. Fyld volumennormalen (5, 10 eller 20 liter) til nulmærket. Da systemet endnu ikke er kalibreret, vil tællerværket vise et volumen som ikke svarer til volumenet i normalen.
4. Luk kalibreringsklappen.
5. Tøm volumennormalen.
6. Fyld normalen indtil tællerværket viser det korrekte volumen, for at kontrollere kalibreringen. Volumenet i normalen skal nu være inden for de tilladte afvigelser. Hvis ikke, skal der udføres en ny kalibrering.



TEKNISK BILAG TIL
TYPEGODKENDELSESATTEST

Nr.: 2002-7053-1722

Bilag nr.: 1

Emne: Check af programversion

Dato: 2002-09-15

Side: 4 af 4

Ansøgning nr.: 2002-7053-1722

Systembetegnelse: IV – 351 cs

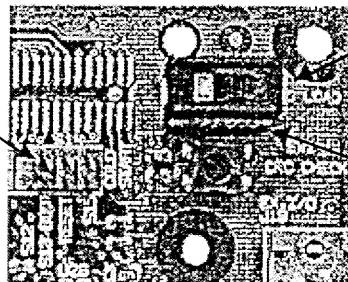
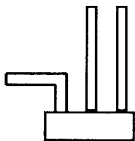
Check af CRC sum:

Program på CPU-kort lagres via seriel port J14 (8 benet) ind i 2 afsnit til en ON-BOARD MEMORY (FLASH). Ét afsnit omhandlede legale måledata og ét afsnit for andre funktioner. Ved første fabrikslagring af programversion anvendes desuden BOOT strap i punkt (S13). Ved efterfølgende lagring af programmer sikrer PRG LOAD SWITCH i venstrestillet position at kun den oprindelige programversion vedrørende "LEGALE MÅLEDATA" kan lagres. Programdelen vedrørende "ANDRE FUNKTIONER (APPLIKATION)" kan via serielport (J18) ændres uden plombebrud. Vedrørende plombering af PRG LOAD SWITCH og BOOT strap se afsnit 2 PLOMBERING af ELEKTRONISK STYRING.

Check af CRC sum:

Aktuel programversion for "LEGALE MÅLEDATA" vises som en CRC CHECK SUM i volumen display, ved aktivering af CRC knap i punkt SW1 i øverste højre hjørne på CPU kort.

BOOT strap (S13)
Bukkes til horisontal position
og sikres med mærkat



Slide switch, Legale måledata
Plomberes i venstrestillet
position

CRC knap
Ved tryk angives CRC checksum for
Legale måledata, i volumendisplay